

# BÜHNENPLAN

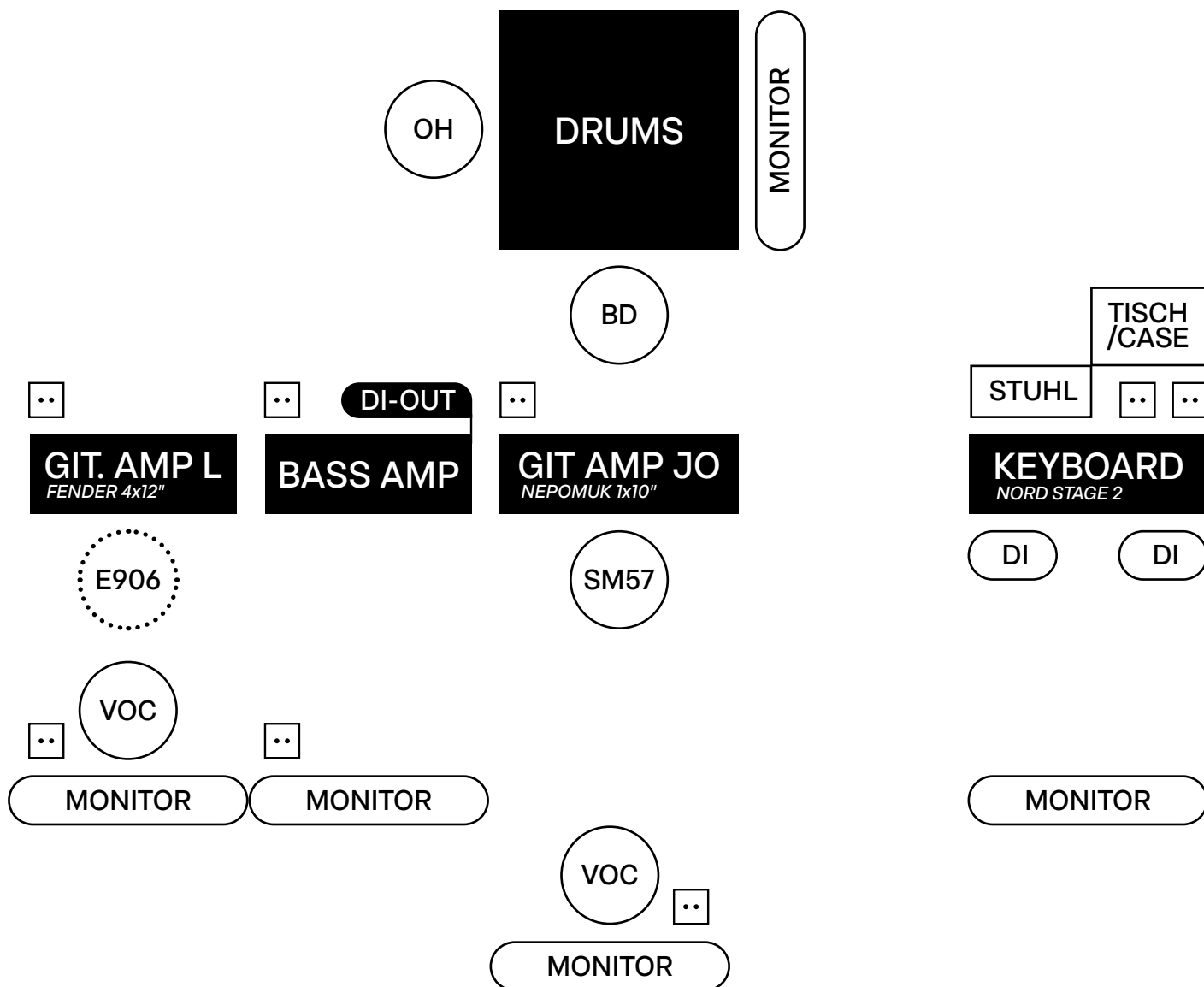
# JO STRAUSS-BAND

STAND:

2024

VERSION:

2



VOM VERANSTALTER GESTELLT / ALLES AUF PLAN OBEN OUTLINE:

PA, Monitore, Licht - der Venue entsprechend.

Mikrofonierung: 2x Gesang, 1x Gitarrenamp Jo, Drums, (minimum - Bassdrum & Overheads).

Für GIT.AMP L und BASS AMP sofern die Venuegröße das erfordert. (Gitarrist bevorzugt Sennheiser E-906)

8x STECKDOSE 220V

2x DI-BOX

1x STUHL

1x TISCH ODER CASE FÜR LAPTOP (ca. 50x50x50 cm)

BEI FRAGEN:

JO STRAUSS – 0043 (0)650 444 01 91